

### Griffserie M1

Griff mit abgeschrägten Anschraubflächen für rückseitige Schraubmontage.

**Werkstoff und Oberfläche:**  
Rundaluminium AlMgSi 0,5; in schwarz mit Feinstruktur oder silber pulverbeschichtet.

**Tragkraft:**  
min. 1.000 N.

**Hinweis:**  
Andere Abmessungen und Varianten auf Anfrage.

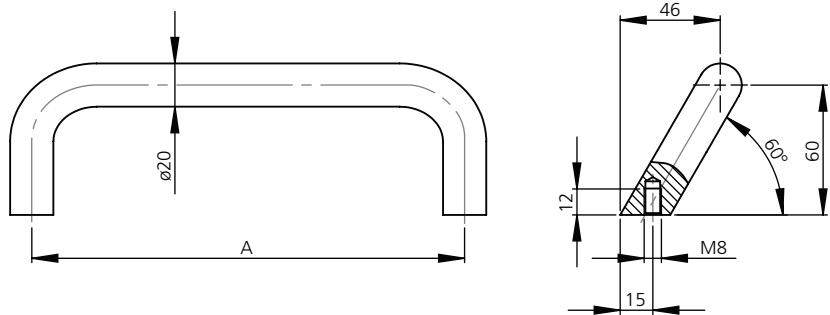
### Handle Series M1

Handle with bevelled bolting surface for screw attachment from behind.

**Material and surface:**  
Round bar aluminum AlMgSi 0.5; in black with fine structure or silver powder coated.

**Stress resistance:**  
min. 1.000 N.

**Note:**  
Other dimensions and variations on request.



Pulverbeschichtet  
Powder coated



silber  
silver



schwarz  
black

A	Bestellnummer Order number	Bestellnummer Order number
200	M1-20.S200.9006	M1-20.S200.54
300	M1-20.S300.9006	M1-20.S300.54
400	M1-20.S400.9006	M1-20.S400.54
600	M1-20.S600.9006	M1-20.S600.54